



 <h2 style="text-align: center;">CUB</h2> <p style="text-align: center;">**Cód. SRM 020C**</p>	
<p>Cadeira de rodas pediátrica basculante (45°) e reclinável, dobrável e desmontável em duas peças leves (alumínio). A CUB é uma cadeira dinâmica que cresce com a criança, permitindo uma ampla gama de profundidade de assento e de altura de encosto, de forma a adaptar-se às diferentes fases de crescimento do utilizador.</p> <p>Graças ao chassis de assento e encosto altamente configuráveis, os apoios de tronco e de pélvis podem ser ajustados a qualquer necessidade de posicionamento.</p>	

Faturado a:	
Direção de envio:	
Nome utilizador:	
Rua:	
Localidade:	
Concelho:	Código postal:
Telefone de contato:	Data do pedido:

MODELO		
<input type="checkbox"/>	Cadeira basculante CUB	P.V.P 3.422,00 €
<i>* Poderá encontrar as medidas no final do documento</i>		

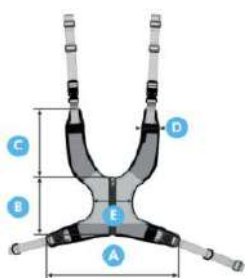


ACESSÓRIOS		
S	Apoios laterais de tronco (par)	-
S	Suportes pélvicos (par)	-
S	Apoio de cabeça multi-ajustável	-
S	Bloco abductor rebatível e ajustável	-
S	Almofada assento e encosto	-
S	Cinta para suporte de tornozelos	-
S	Mesa multi-usos	-
<input type="checkbox"/>	Roda Outdoor todo-terreno	144,00 €
<input type="checkbox"/>	V-Drive (motor acompanhante)	1.850,00 €
<input type="checkbox"/>	V-Drive HD (motor acompanhante)	2.261,00 €



SISTEMAS DE POSICIONAMIENTO

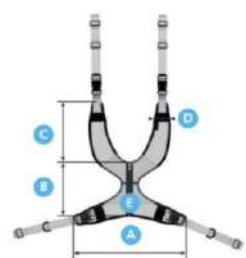
NEO 20.02 Colete largo com fecho éclair **Cód. SRA 000G**



		REF	P.V.P
<input type="checkbox"/>	Tam XS	2997842	220,00 €
<input type="checkbox"/>	Tam S	2997843	220,00 €
<input type="checkbox"/>	Tam M	2997844	220,00 €

	A	B	C	D	E
XS	28 cm	13 cm	13 cm	4 cm	5 cm
S	29 cm	14 cm	17 cm	4,5 cm	8 cm
M	36 cm	18 cm	22 cm	5 cm	11 cm

NEO 20.04 Colete estreito com fecho éclair. **Cód. SRA 000G**



		REF	P.V.P
<input type="checkbox"/>	Tam XS	2997859	213,00 €
<input type="checkbox"/>	Tam S	2997860	213,00 €

	A	B	C	D	E
XS	28 cm	13 cm	13 cm	4,5 cm	5 cm
S	29 cm	14 cm	17 cm	4,5 cm	5 cm

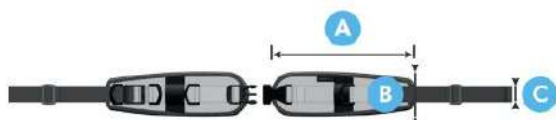
NEO 20.06 Arnês de ombros tipo H. **Cód. SRA 000H**



		REF	P.V.P
<input type="checkbox"/>	Tam S	2997899	166,00 €
<input type="checkbox"/>	Tam M	2997901	166,00 €

	A	B
S	35 cm	6 cm
M	38 cm	7 cm

NEO 30.01 Cinto de 2 pontos

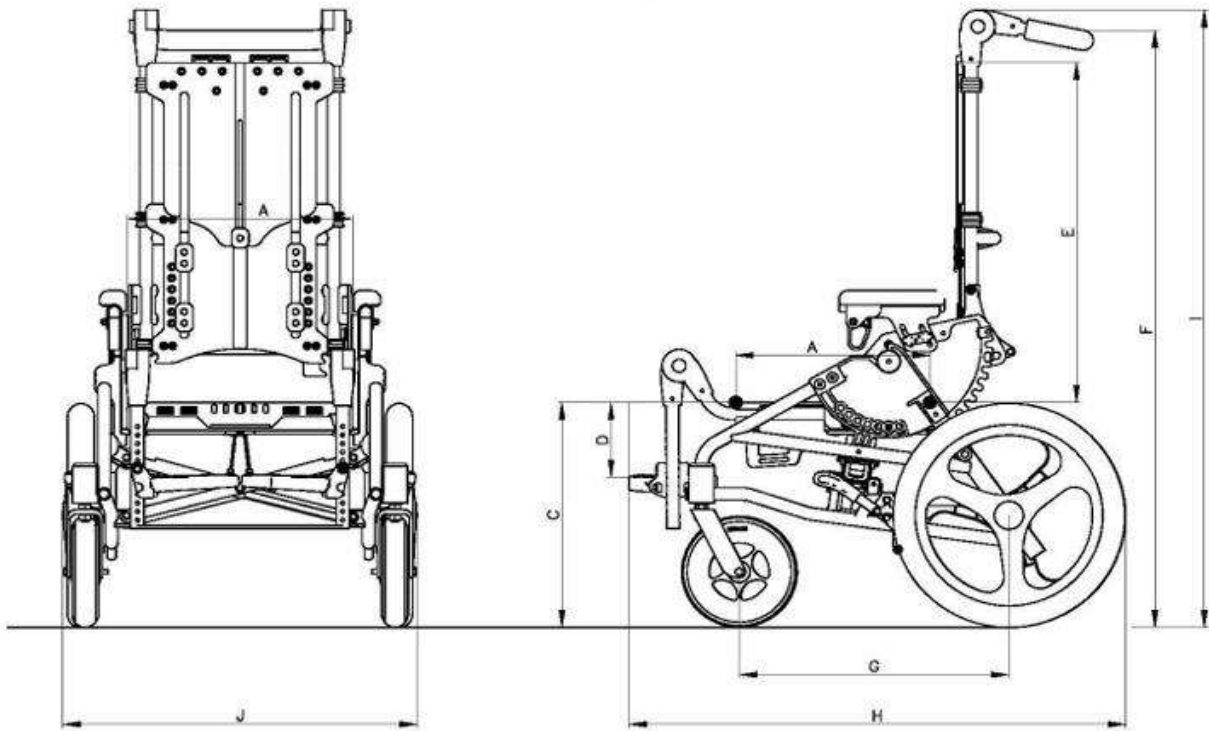


		REF	P.V.P
<input type="checkbox"/>	Tam XS	2998027	112,00 €
<input type="checkbox"/>	Tam S	2997943	112,00 €

	A	B	C
XS	11 cm	7 cm	2,5 cm
S	17 cm	7 cm	2,5 cm

NEO 30.02 Cinto de 4 pontos. **Cód. SRA 000I**								
			REF	P.V.P				
	<input type="checkbox"/>	Tam XS	2998028	136,00 €				
	<input type="checkbox"/>	Tam S	2997937	136,00 €				
			A	B	C			
XS		11 cm	7 cm	2,5 cm				
S		17 cm	9 cm	2,5 cm				
Neo 10.01	SUPORTE DE CABEÇA **Cód. SRA 000F**	<input type="radio"/> M <input type="radio"/> L	<input type="checkbox"/>	262 €				
Medidas por tallas								
			A	B	W	L		
	M	146 cm	265 cm	45 cm	400 cm			
	L	146 cm	265 cm	45 cm	450 cm			
<p>Tam M: Perímetro cabeça 45- 50 cm Tam L: Perímetro cabeça 50 - 60 cm</p>								
Neo 10.02	SUPORTE DE CABEÇA COM VISEIRA **Cód. SRA 000F**	<input type="radio"/> M <input type="radio"/> L	<input type="checkbox"/>	315 €				
Medidas por tallas								
			A	B	B	W	L	D
	M	146 cm	265 cm	265 cm	45 cm	400 cm	140 cm	
	L	146 cm	265 cm	265 cm	45 cm	450 cm	140 cm	
Neo 10.02 KIDS	SUPORTE DE CABEÇA COM VISEIRA **Cód. SRA 000F**	Tam único	<input type="checkbox"/>	315 €				
			A	B	B	W	L	D
			140 cm	210 cm	210 cm	35 cm	450 cm	110 cm

MEDIDAS



Medidas

- A. Intervalo de profundidade do assento: 225 - 360 mm
- C. Altura do chão à parte superior do assento em 0°: 400 mm
- D. Intervalo do assento ao apoio de pés: 89 - 368 mm
- E. Intervalo do assento à parte superior do encosto: 290 - 560 mm
- F. Intervalo do chão até à pega: 914 - 1260 mm
- G. Distância entre eixos: 540 mm
- H. Comprimento total: 787 mm
- I. Altura total: 1092 mm
- J. Largura total: 635 mm

Peso do módulo de assento/encosto: 13,3 kg

Peso da base com rodas: 10,1 kg

Peso máximo suportado: 60 kg