


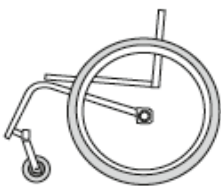




COBRA SPORT

Cadeira de rodas ativa com chassi rígido em alumínio,
com proteção lateral e apoio de pés



Todas as dimensões em cm
Tolerância dimensional: +/- 0,5 cm

PVP
Recomendado

Estrutura Cobra Sport – standard			3 020 €
Cobra Sport chassi standard		<input type="checkbox"/> Código 8608	
Estrutura Cobra Sport em V			3 020 €
Cobra Sport chassi estilo V		<input type="checkbox"/> Código 8609	
Estrutura com desvio para o interior			3 198 €
Cobra Sport chassi adutor		<input type="checkbox"/> Código 8605	
	(em combinação com o Código 8608)		
Equipamento base: <ul style="list-style-type: none">Estrutura com base de assento ajustávelProteções laterais em alumínioApoio de pés individual em alumínioEncosto com estofamento ajustável e ângulo do encosto ajustávelRodas dianteirasRodas traseiras			

COBRA SPORT

Cadeira de rodas ativa com chassi rígido em alumínio,
com proteção lateral e apoio de pés



medidas base		
Largura do assento (SW) <input type="checkbox"/> 32 <input type="checkbox"/> 34 <input type="checkbox"/> 36 <input type="checkbox"/> 38 <input type="checkbox"/> 40 <input type="checkbox"/> 42 <input type="checkbox"/> 44 <input type="checkbox"/> 46		
Profundidade do assento (SD) <i>Comprimento do chassi:</i> 1 <input type="checkbox"/> 36 <input type="checkbox"/> 38 <input type="checkbox"/> 40 2 <input type="checkbox"/> 42 <input type="checkbox"/> 44 <input type="checkbox"/> 46		
Altura do encosto (BH) <input type="checkbox"/> 25 <input type="checkbox"/> 30 <input type="checkbox"/> 35 <input type="checkbox"/> 40 <input type="checkbox"/> 45		
Altura do assento em cm (ver combinações possíveis de rodas) (sem almofada de assento)	frente: _____ cm (standard = 48/49 cm)	traseira: _____ cm (standard = 45/46 cm)
Comprimento da Perna Inferior (LLL):	LLL: _____ cm	de 25 cm até 47/48 cm (sem almofada de assento)
Ver pág. de dados técnicos		



COBRA SPORT

Cadeira de rodas ativa com chassi rígido em alumínio,
com proteção lateral e apoio de pés

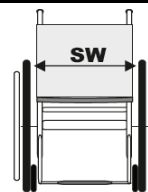


dados técnicos

Assento e encosto direitos:

Largura do assento (SW)

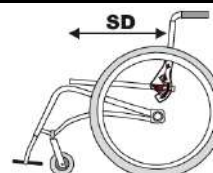
medida de interior a interior do resguardo lateral (alumínio)
com proteção de roupa encaixável: +1 cm



Profundidade do assento (SD)

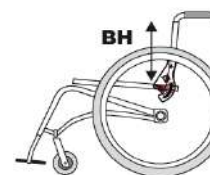
medida desde o tubo traseiro até à aresta dianteira da base de assento

Nota: medida com ângulo assento/encosto a 90°



Altura do encosto (BH)

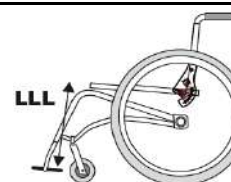
medida desde a aresta superior da base de assento
até à aresta superior da carcaça de encosto



Comprimento da perna inferior (LLL)

medida desde a aresta superior da base de assento
até à aresta superior do apoio de pés

Nota: considerar a altura da almofada de assento




COBRA SPORT

Cadeira de rodas ativa com chassi rígido em alumínio,
com proteção lateral e apoio de pés





Comprimento da perna inferior (LLL):	25 a 48 cm
Carga máxima admissível:	120 kg
Largura total da cadeira de rodas:	rodas 24" com aro motor (extensão estreita) e resguardos laterais em alumínio com 0° de camber → SW + 16 cm com 3° de camber → SW + 21 cm com 5° de camber → SW + 25 cm com 7° de camber → SW + 29 cm
Notas:	<ul style="list-style-type: none">• A largura total aumenta +2 cm com extensão larga do aro motor.• A largura total aumenta +4 cm com resguardo lateral encaixável.

Cobra Sport — altura do assento à frente

Roda dianteira (castor)	Forqueta 84 642 11	Posição 1 (alta)	Posição 2 (centro)	Posição 3 (baixa)
4"		47 cm	48 cm	49 cm
5"		48,5 cm	49,5 cm	50,5 cm

Nota: todas as medidas ± 0,5 cm.

Cobra Sport — altura do assento atrás

Roda traseira	Porta-roda	Posição 1 (alta)	Posição 2 (centro)	Posição 3 (baixa)
24×1" porta-roda curto		40 cm	41,5 cm	43 cm
24×1" porta-roda longo		45 cm	46,5 cm	48 cm

Nota: todas as medidas ± 0,5 cm.

COBRA SPORT

Cadeira de rodas ativa com chassi rígido em alumínio,
com proteção lateral e apoio de pés



cor do chassi												
Devido ao material, são possíveis diferentes tonalidades de cor.												
brilhante	<input type="checkbox"/>		25 RAL 9010 branco	<input type="checkbox"/>		06 dorment red	<input type="checkbox"/>		64 verde-petróleo metalizado	<input type="checkbox"/>		prateado metalizado
	<input type="checkbox"/>		56 RAL 1021 amarelo-dourado metalizado	<input type="checkbox"/>		53 cassis brilhante	<input type="checkbox"/>		50 verde-maçã	<input type="checkbox"/>		tina metalizado
	<input type="checkbox"/>		24 RAL 1028 amarelo-melão	<input type="checkbox"/>		59 azul atlântico metalizado	<input type="checkbox"/>		51 verde-maçã metalizado	<input type="checkbox"/>		RAL 9005 preto
	<input type="checkbox"/>		27 taranja-mandarina metalizado	<input type="checkbox"/>		16 RAL 5002 azul ultramarino	<input type="checkbox"/>		60 verde-mojito metalizado			
	<input type="checkbox"/>		41 RAL 3020 vermelho-tráfego metalizado	<input type="checkbox"/>		17 azul dorment						

met. = metalizado

mate / acetinado	<input type="checkbox"/>		76 branco acetinado	<input type="checkbox"/>		70 azul ultramarino acetinado	<input type="checkbox"/>		77 prateado metalizado acetinado			
	<input type="checkbox"/>		65 amarelo-dourado metalizado acetinado	<input type="checkbox"/>		75 verde-petróleo metalizado acetinado	<input type="checkbox"/>		78 platina metalizado acetinado			
	<input type="checkbox"/>		66 taranja-mandarina metalizado acetinado	<input type="checkbox"/>		73 verde-amarelado metalizado acetinado	<input type="checkbox"/>		22 RAL 9011 preto mate			
	<input type="checkbox"/>		67 vermelho-tráfego metalizado acetinado	<input type="checkbox"/>		74 verde-mojito metalizado acetinado	<input type="checkbox"/>		58 preto acetinado			
	<input type="checkbox"/>		71 azul atlântico metalizado acetinado									

met. = metalizado


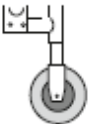

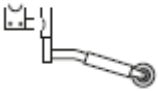
cores do estofamento										
mate / acetinado	<input type="checkbox"/>		DE290 preto	tecido respirável do estofamento	<input type="checkbox"/>		AG410 amarelo	<input type="checkbox"/>		AG451 azul-rei
	<input type="checkbox"/>		AG430 vermelho		<input type="checkbox"/>		AG460 limão			
	<input type="checkbox"/>		AG441 rosa		<input type="checkbox"/>		AG470 cinzento			
	<input type="checkbox"/>		AG450 azul ultramarino		<input type="checkbox"/>		AG490 preto			
	apenas para estofamento de encosto regulável									
Código 201										
68 €										

COBRA SPORT

Cadeira de rodas ativa com chassi rígido em alumínio,
com proteção lateral e apoio de pés



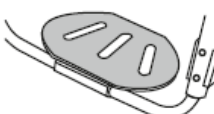
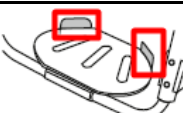
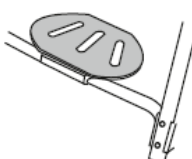
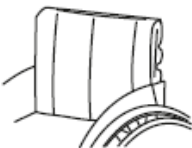


Notas	

acessórios do chassi	
Ponteira de ajuda a elevar frente <input type="checkbox"/> direita <input type="checkbox"/> esquerda	
Código 8105 <input type="checkbox"/> 	98 €
Rodas de trânsito 	
Código 8102 <input type="checkbox"/> Par	240 €
Suporte para bengala, em alumínio	Para 2 canadianas
Código 8103 <input type="checkbox"/> unidade 	<input type="checkbox"/> direita <input type="checkbox"/> esquerda
	104 €
Antivolteio 	<input type="checkbox"/> direita <input type="checkbox"/> esquerda
Código 8104 <input type="checkbox"/> unidade	152 €
Atenção: A combinação de rodas de trânsito com rodas anti-volteio , suporte de bengala ou ponteira de ajuda a elevar a frente não é possível.	

COBRA SPORT

Cadeira de rodas ativa com chassi rígido em alumínio,
com proteção lateral e apoio de pés



apoios de pés	
<p>Apoio de pés simples <input type="checkbox"/> direita (standard)</p> <p>ajustável em ângulo <input type="checkbox"/> curvada para a frente (arredondada)</p> <p>LLL: 36-48 cm</p> <p><input type="checkbox"/> código 8115</p>	
standard	
<p>Proteção lateral para apoio de pés</p> <p><input type="checkbox"/> código 8114 - par</p>	
98 €	
<p>Apoio de pés simples, ajustável em ângulo (com suporte de apoio de pés e placa de aperto de 85 mm montados) (apenas para estrutura standard / paralela) LLL: 25-38 cm</p> <p>Plataforma de apoio de pés: <input type="checkbox"/> reta (standard)</p> <p><input type="checkbox"/> curvada para a frente (arredondada)</p> <p><input type="checkbox"/> código 8113</p>	
204 €	
encostos	
<p>Encosto reto com estofamento ajustável a partir de BH 25 sem punhos</p> <p><input type="checkbox"/> código 8640</p>	
standard	
<p>Encosto reto com estofamento ajustável a partir de BH 25 com punhos</p> <p><input type="checkbox"/> código 8641</p>	
standard	
<p>Encosto reto com estofamento de encosto ajustável e punhos reguláveis a partir de BH 30</p> <p><input type="checkbox"/> código 8642</p>	
258 €	

COBRA SPORT

Cadeira de rodas ativa com chassi rígido em alumínio,
com proteção lateral e apoio de pés





<p>Punhos rebatíveis apenas em combinação com o Código 8641 (encosto reto com estofamento ajustável) a partir de BH 30</p> <p><input type="checkbox"/> código 4107 par</p>		158 €
<p>Sistema de encosto MAGNUS mais informações disponíveis no formulário de encomenda do encosto MAGNUS</p>		

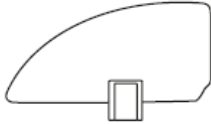

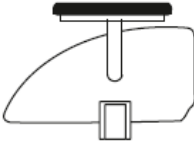
encostos		
<p>Encosto UNITOMIC com estofado ajustável a partir de BH 25 sem punhos</p> <p><input type="checkbox"/> código 8643</p>		
standard		
<p>Encosto UNITOMIC com punhos com estofado ajustável (encosto anatómico) a partir de BH 35</p> <p><input type="checkbox"/> código 8644</p>		
standard		
<p>Encosto UNITOMIC com estofado ajustável e punhos reguláveis em altura (encosto anatómico) a partir de BH 35</p> <p><input type="checkbox"/> código 8645</p>		258 €
<p>Design SlimLine para estofado de encosto ajustável e respirável <i>(tecido AG410 – AG490)</i> Estofado bicolor</p> <p>Cor 1 (interior): _____</p> <p>Cor 2 (exterior): _____</p> <p><input type="checkbox"/> código 202</p>		82 €

COBRA SPORT

Cadeira de rodas ativa com chassi rígido em alumínio,
com proteção lateral e apoio de pés




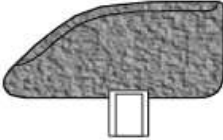
assento	
Base de assento reta com estofado ajustável	
<input type="checkbox"/> código 8618	
standard	
Almofada	
Espuma composta, com capa preta	<input type="checkbox"/> Código 8119 — 3 cm
	<input type="checkbox"/> Código 8120 — 5 cm
Almofada	
Espuma composta com estofado respirável	<input type="checkbox"/> Código 8671 — 3 cm
Cor: _____	<input type="checkbox"/> Código 8672 — 5 cm
	107 €
Substituição de capa	
Tecido standard preto	Tecido respirável
<input type="checkbox"/> Código 8121	<input type="checkbox"/> Código 8670
	Cor: _____
	(salvo indicação em contrário conforme página 3)
	71 €
Nota: Ao utilizar o SlimLine-Design (Código 202), a almofada de assento (Códigos 8670 / 8671 / 8672) é igualmente fornecida em SlimLine-Design.	

protetores de roupa	
Protetor de roupa em alumínio, encaixável	
<input type="checkbox"/> código 8630	
standard	
Proteção de roupa arredondada, encaixável, em alumínio, com proteção contra o frio	
<input type="checkbox"/> código 8634	220 €
Protetor de roupa em alumínio com apoio de braço regulável em altura.	
Apoio de braço curto	202 €
<input type="checkbox"/> código 8632	

COBRA SPORT

Cadeira de rodas ativa com chassi rígido em alumínio,
com proteção lateral e apoio de pés




Protetor de roupa arredondada em PC-Carbono, encaixável, com proteção contra o frio (acabamento efeito carbono)		219 €
<input type="checkbox"/> código 8635		
Protetor de roupa em Carbono, encaixável		988 €
<input type="checkbox"/> código 8638		

roda traseira		
Roda ativa com eixo de extração rápida, aro de dupla parede e cubo com flange alta	<input type="checkbox"/> código 8150 <input type="checkbox"/> código 8151 <input type="checkbox"/> código 8152	24x1 perfil fino 24x1 perfil rugoso 24x1 pneu maciço, perfil fino
standard		
Pneu de performance 24" x 1	<input type="checkbox"/> código 570 Marathon Plus <input type="checkbox"/> código 572 Marathon Plus Evolution (pneu preto, perfil fino) <input type="checkbox"/> código 573 Right Run <input type="checkbox"/> vermelho <input type="checkbox"/> azul <input type="checkbox"/> cinzento <input type="checkbox"/> preto	40 €
Camber	<input type="checkbox"/> 0° <input type="checkbox"/> 3° <input type="checkbox"/> 5° <input type="checkbox"/> 7° standard	

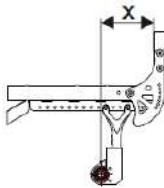
COBRA SPORT

Cadeira de rodas ativa com chassi rígido em alumínio,
com proteção lateral e apoio de pés



aro motor	
Aro motor para roda ativa 24"	
<input type="checkbox"/> código 8155	Alumínio preto
<input type="checkbox"/> código 8156	Aço inoxidável
Extensão: <input type="checkbox"/> estreita <input type="checkbox"/> larga	
standard	
Capa de aro motor preta, 24"	
<input type="checkbox"/> código 8192 par	
	132 €



roda leve	
Roda leve 24x1 com aro preto, 24 raios pretos, raios radiais e aro de impulsão em alumínio, e pneu pneumático (perfil fino) cinzento	
<input type="checkbox"/> código 8463	Aro de impulsão em alumínio preto par
<input type="checkbox"/> código 8464	Aro de impulsão em alumínio prateado
Pneu maciço não disponível	
Roda leve 24x1 com aro preto, 24 raios pretos, raios radiais e aro de impulsão em alumínio, e pneu pneumático preto (SENTINEL)	
<input type="checkbox"/> código 8465	Aro de impulsão em alumínio preto
Pneu maciço não disponível	

posição roda traseira	
Ajuste do centro de gravidade	
Posição da roda – medida X: _____ cm	

COBRA SPORT

Cadeira de rodas ativa com chassi rígido em alumínio,
com proteção lateral e apoio de pés



protetores de raios p/ roda traseira	
cobertura de raios transparente	
<input type="checkbox"/> Código 8166 24"	 <p>par 172 €</p>
cobertura de raios com motivo especial	
<i>o preço da cobertura de raios especial é preço líquido e não sujeita a desconto!</i>	
n.º do motivo: _____ <input type="checkbox"/> 24" <input type="checkbox"/> 22"	
selecionar o n.º do motivo no site www.speichenschutz.com	
Código 2268	par 226 €
n.º do motivo: _____ <input type="checkbox"/> 24" <input type="checkbox"/> 22"	
selecionar o n.º do motivo no site www.rs-speichenschutz.com	
Código 2267	par 212 €
Exemplo	
Informações sobre outros motivos de cobertura de raios devem ser consultadas no website	


Rodas dianteiras	
Rodas dianteiras maciças	
<input type="checkbox"/> Código 8681	4" skater
<input type="checkbox"/> Código 8682S	4" preto
<input type="checkbox"/> Código 8682S	4" cinzento
<input type="checkbox"/> Código 8683S	5" preto
<input type="checkbox"/> Código 8683	5" cinzento
standard	
Roda dianteira slim de design, com pneu preto (maciço)	
Jante em alumínio	<input type="checkbox"/> código 8687 4"
prateada	<input type="checkbox"/> código 8688 5"
par 75 €	
Jante em alumínio	<input type="checkbox"/> código 8688S 4"
preta	<input type="checkbox"/> código 8687S 5"

COBRA SPORT

Cadeira de rodas ativa com chassi rígido em alumínio,
com proteção lateral e apoio de pés



Roda dianteira em alumínio macio, com pneu preto (maciço) macio		
Jante em alumínio	<input type="checkbox"/> código 8694	4"
prateada	<input type="checkbox"/> código 8695	5"
		par 102 €
Jante em alumínio	<input type="checkbox"/> código 8694S	4"
preta	<input type="checkbox"/> código 8695S	5"
Rodas dianteiras com iluminação LED		
	<input type="checkbox"/> código 8689	4"
	<input type="checkbox"/> código 8690	5"
		89 €
Roda dianteira maciça com aro em plástico e pneu preto		
	<input type="checkbox"/> código 8684	4"
	<input type="checkbox"/> código 8685	5"
		46 €
Forqueta de design colorida		
	<input type="checkbox"/> código 8499	cor: _____
		(ver a cor do chassi)
		102 €

travão	
Travão inclinado	<input type="checkbox"/> código 8171
	
standard	

COBRA SPORT

Cadeira de rodas ativa com chassi rígido em alumínio,
com proteção lateral e apoio de pés



notas

Condições Gerais de Venda – Resumo

As vendas estão sujeitas às Condições Gerais de Venda do fornecedor.

As encomendas só são válidas após confirmação escrita.

Os preços são ex works, acrescidos de IVA e custos adicionais aplicáveis.

Os prazos de entrega são indicativos e não conferem direito a indemnização em caso de atraso.

A mercadoria viaja por conta e risco do comprador.

Devoluções apenas são aceites em casos devidamente autorizados e nos termos definidos nas CGV.

Produtos personalizados não são passíveis de devolução.

Garantia de 12 meses contra defeitos de fabrico, excluindo desgaste normal e uso indevido.

Aplicam-se a lei portuguesa e o foro do vendedor.