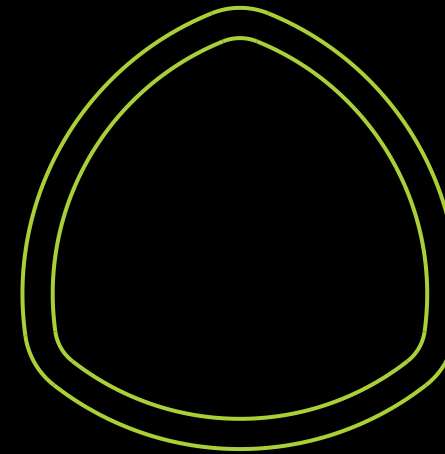




By Vitor Soeiro

TriGO^o





Porquê tubos triangulares?

As nossas equipas de pesquisa e desenvolvimento aperfeiçoaram os tubos triangulares que são a base da sua **Trigo**. Vantagens da seção triangular dos tubos:

- Maior rigidez e estabilidade
- Leveza
- Indeformável

Além de uma estética moderna e exclusiva.

TRIGO S



A nossa cadeira de rodas está disponível em duas versões. A **Trigo S**, uma cadeira ativa e dobrável com apoios para os pés integrados no chassi. O design da Trigo S é ativo e desportivo. Esta configuração torna a cadeira ainda mais leve, mantendo a máxima resistência.





TRIGO T



A **Trigo T** foi projetada com o mesmo visual moderno. O chassi dobrável possui apoios de pés removíveis e reclináveis. Seu design a torna ideal para transporte.

DESIGN

VERMEIREN criou **Trigo** como uma cadeira ultramoderna para agradar a todos os gostos. Além disso, pode personalizar a sua Trigo ao encomendar, desde o chassi até as rodas, incluindo uma ampla gama de apoios de braço e entre uma seleção de 30 cores. Existem tantas Trigo diferentes quanto utilizadores!





INFINITAMENTE AJUSTÁVEL

A partir das configurações ao fazer o pedido (tamanho, tipos de encosto, apoios de braço, chassi, opções,...) a sua **Trigo** continua sendo uma cadeira dinâmica. Na verdade, uma grande variedade de ajustes está disponível diretamente na cadeira, como inclinação das rodas, altura do assento, etc.



INCLINAÇÃO AJUSTÁVEL DAS RODAS EM CADA CADEIRA DE RODAS

Graças a um engenhoso sistema, você pode alterar a inclinação das rodas diretamente na sua cadeira! O "camber" pode ser ajustado para a posição desejada de 0°, 2°, 4° ou 6° (dependendo da configuração). Sua **Trigo** será fornecida com o ângulo que você solicitou.





AJUSTE DA POSIÇÃO DAS RODAS

Para ajustar a **Trigo** ao utilizador e torná-la mais ou menos «ativa», a posição das rodas traseiras pode ser regulada diretamente no chassi da sua cadeira. As rodas traseiras podem ser ajustadas para frente ou para trás em 8 posições diferentes. Entregaremos sua Trigo com as rodas na posição que você escolher.



INCLINAÇÃO DO ENCOSTO

Existem 3 tipos de encostos disponíveis para **Trigo**: fixo, reclinável e reclinável e dobrável. Nos dois últimos, a inclinação do encosto é facilmente ajustável.



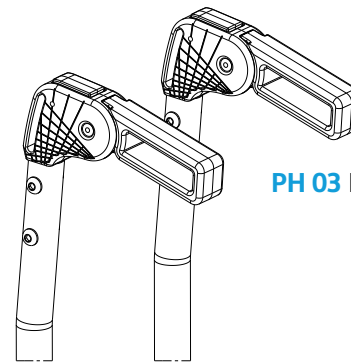
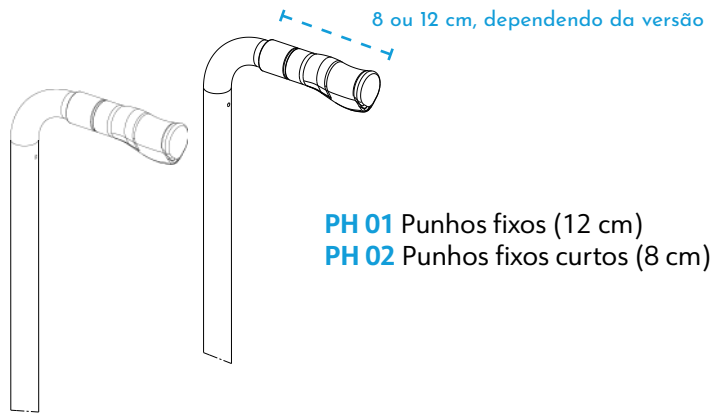
DISPONÍVEL EM TAMANHOS INFANTIS

A **Trigo** foi projetada de forma a ser adequada tanto para adultos quanto para crianças. Por isso, a Trigo está disponível com tamanhos de assento que variam de 30 cm a 50 cm. Mesmo para os tamanhos menores, há uma ampla gama de acessórios e opções disponíveis.

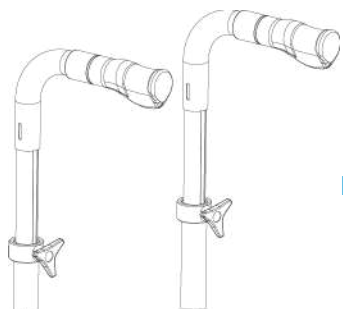


OPÇÕES

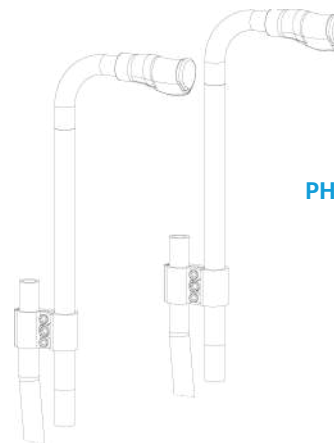
PUNHOS



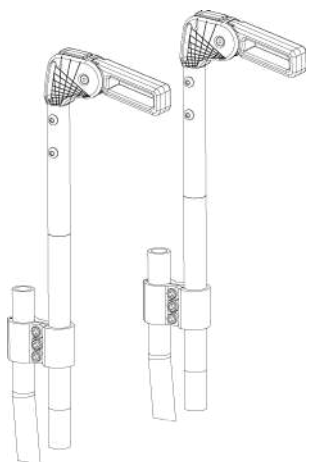
PH 03 Pegas dobráveis



PH 04 Ajustáveis em altura telescópicos



PH 05 Ajustáveis em altura com braçadeira



PH 06 Ajustáveis em altura com braçadeira e dobráveis

Os punhos **PH 03** e **PH 06** são dobráveis.



OPÇÕES

APOIOS DE BRAÇO E PROTETORES DE ROUPA



B82-S ou B82-C

Protetores de roupa fixos, ajustáveis, em alumínio ou carbono



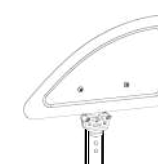
B82 Protetores de roupa fixos, reguláveis, em alumínio com anti-respingos



Bi5
Apoios de braços reguláveis e ajustáveis em altura



Descanso de braço **TUBE**, rebatíveis (somente com encosto fixo)



B82S-A
Protetores de roupa removíveis e ajustáveis em alumínio



B82SL-A
Protetores de roupa longos, removíveis, em alumínio

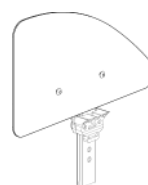


B82L-A

Protetores de roupa longos, removíveis e ajustáveis, em alumínio



B82-A Protetor de roupa removível e ajustável, com anti-respingo, em alumínio



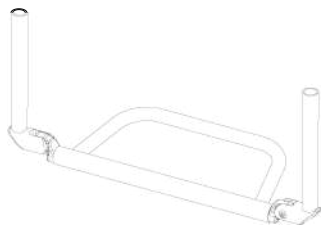
B82S-C

Protetores de roupa ajustáveis e removíveis, em carbono

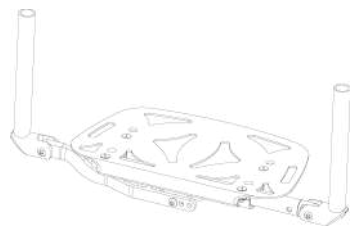


B82-C Protetores de roupa longos, removíveis e ajustáveis, com anti-respingos em carbono

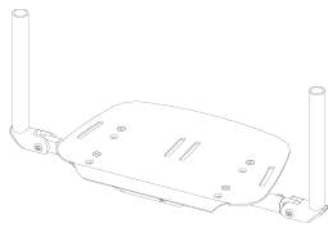
Disponíveis em ângulos de: 70°, 80° e 90°



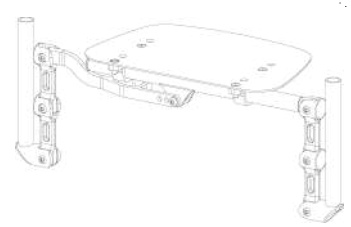
Tubo monobloco em alumínio



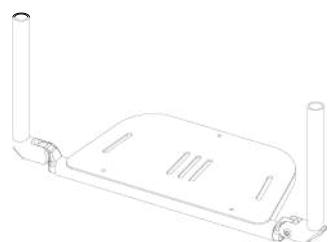
Apoio para os pés monobloco dobrável em alumínio



Apoio para os pés monobloco dobrável em carbono



Monobloco com descanso de pés mais alto



Monobloco com paleta retrátil

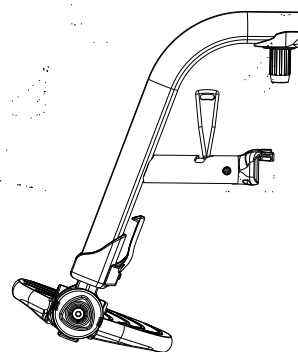


Descanso de pés separado

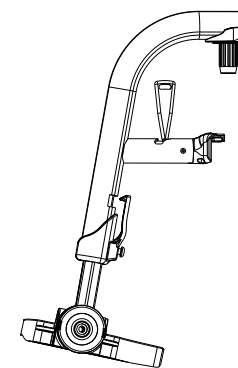


S TRIGO S

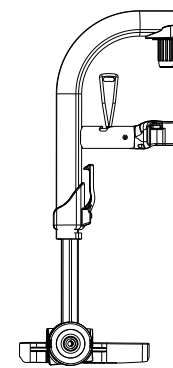
OPÇÕES APOIO PARA OS PÉS



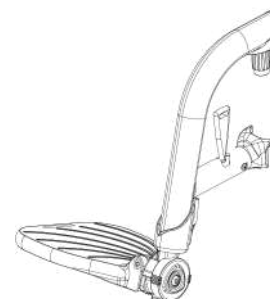
70°



80°



90°



BA6 descanso de pés 5 cm mais curto



T TRIGO T

OPÇÕES

RODAS

Rodas dianteiras



Padrão preto
3", 4", 5", 6"



Transparentes
3", 4", 5", 6"



Alumínio prata
3", 4", 5"



Alumínio azul
3", 4", 5"



Alumínio vermelho
3", 4", 5"



Carbono
4", 5"



LED
4", 5"

Rodas traseiras



Rodas padrão 18" 18"



Rodas de design
20", 22", 24", 26"



Rodas Spirit alumínio 24"



Rodas Spirit vermelho 24"



Rodas Spirit azul 24"



Rodas Off-road 24"

Unidade de medida: polegadas



Pneus pretos Right Run
disponíveis com rodas Design e Spirit



Pneus Marathon Plus
disponíveis com rodas Design e Spirit

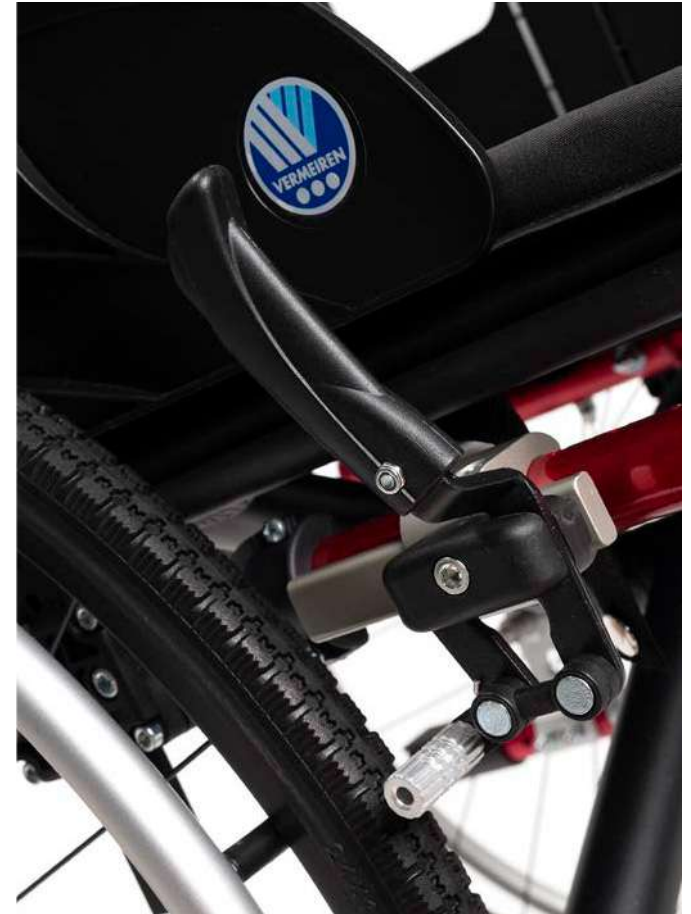
OPÇÕES Travões



Travão de puxar ou empurrar



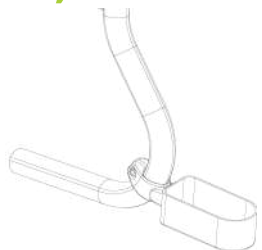
Travões desportivos



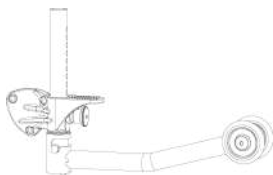
Travões tradicionais com
alças retráteis (B40)

OPÇÕES

OPÇÕES E ACESSÓRIOS



Suporte para bastões à esquerda ou à direita B31L ou B31R



Roda anti-tombo à esquerda ou à direita B78L ou B78R



Rodas de trânsito B86

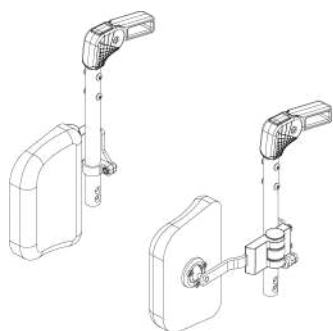


Barra estabilizadora de encosto B90

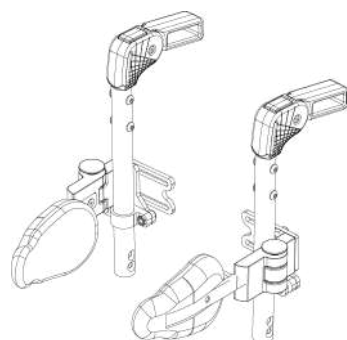


Cintos Neoflex

Consulte todas as soluções disponíveis no nosso site www.vermeiren.es



Controles laterais à esquerda ou à direita (longos) L04 L ou L04 R



Controles laterais esquerdo ou direito (curtos) L04S L ou L04S R



Travões de tambor
rodas cinzas
24" x 1/3 8"

Protetores de Raios
Veja todos os modelos disponíveis no nosso site www.vermeiren.es

Mais opções e acessórios em nosso formulário de pedido.

MÚLTIPLAS OPÇÕES DE CORES



C4M - Vermelho fosco C4G - Vermelho brilhante



C5M - Preto fosco C5G - Preto brilhante



C8M - Amarelo fosco C8G - Amarelo brilhante



C29M - Prateado fosco C29G - Prateado brilhante



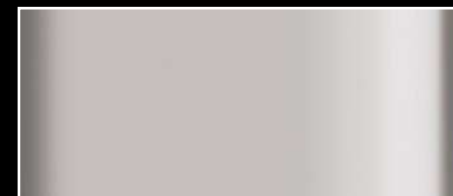
C53M - Laranja fosco C53G - Laranja brilhante



C55M - Inox fosco C55G - Inox brilhante



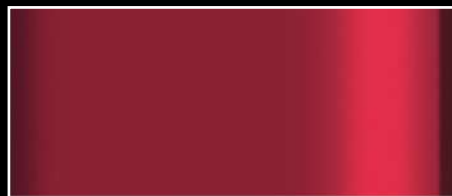
C56M - Azul metálico fosco C56G - Azul metálico brilhante



C59M - Champanhe fosco C59G - Champanhe brilhante



C71G - Azul escuro brilhante



C72G - Vermelho metálico brilhante



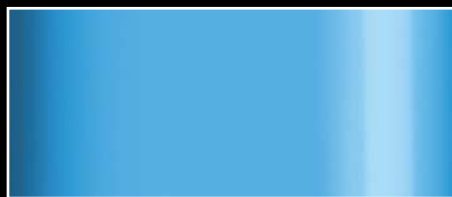
C73G - Verde metálico brilhante



C76M - Branco fosco C76G - Branco brilhante



C78G - Azul suave brilhante



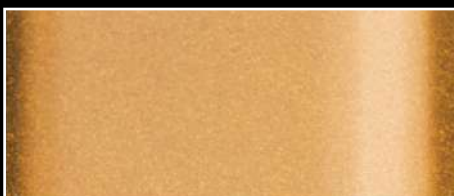
C79M - Azul claro fosco C79G - Azul claro brilhante



C85M - Verde fosco C85G - Verde brilhante



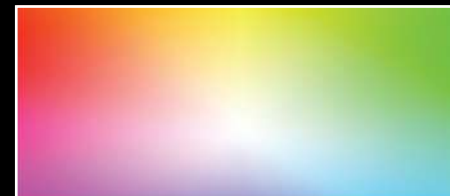
C87M - Açafrão fosco C87G - Açafrão brilhante



C88M - Ouro fosco C88G - Ouro brilhante



C89M - Cobre fosco C89G - Cobre brilhante



E dezenas de cores diferentes sob encomenda (consulte o preço)

DADOS TÉCNICOS



Largura do assento: **de 30 a 50 cm** (a cada 2 cm)

Comprimento total (camber 0°): **de 46 a 66 cm**

Profundidade do assento: **de 30 a 50 cm** (a cada 2 cm)

Altura do assento: **de 38 a 51 cm** (dependendo da configuração)

Peso total: **a partir de 10 kg** (dependendo da configuração)

Peso máximo do utilizador **70 ou 130kg** (dependendo da configuração)

Possibilidade de encosto rebatível: **sim**

Altura do encosto: **de 25 a 51 cm** (dependendo da configuração)

Rodas dianteiras: **3", 4", 5", 6"**

Tamanho da roda traseira: **18", 20", 22", 24", 26"**

Ângulo de inclinação das rodas: **de 0° a 6°** (ajustável diretamente na cadeira)

Estofamento disponível: **Nylon, Cordura, Airflow**

Dimensões em cm, peso em kg. Tolerância de medidas: 1,5 cm, 1,5kg, 1,5°

VERMEIREN

VERMEIREN Ibérica SLU

Estrada de Cartellà, Km. 0,5
Sant Gregori Parque Industrial - Edifício A
17150 Sant Gregori (Girona)

Tel.: +34 972 428 433

Fax: +34 972 42 92 39

@ : info@vermeiren.es

www.vermeiren.es

Todos os direitos reservados, incluindo os de tradução. É proibida a reprodução total ou parcial deste manual de qualquer forma (impressão, fotocópia, microfilme ou qualquer outro método), bem como a edição, cópia ou distribuição utilizando sistemas eletrônicos, sem a permissão por escrito do editor.

Edição: março de 2020.

Imagens apenas para fins ilustrativos. Algumas funções podem ser opcionais. Sujeito a alterações técnicas.

Visite nosso site para obter as informações mais atualizadas: www.vermeiren.es

Para mais informações, entre em contato com seu distribuidor habitual.



By Vitor Soeiro

TriGO^o