

# VERMEIREN

## Sigma Sigma 230

MANUAL DE INSTALAÇÃO





## Conteúdo

<b>Introdução.....</b>	<b>2</b>
<b>1 O produto.....</b>	<b>3</b>
<b>2 Conteúdo da embalagem.....</b>	<b>4</b>
<b>3 Montagem e ajustes .....</b>	<b>5</b>
3.1 Ferramentas .....	5
3.2 Ajustar a cadeira de rodas ao utilizador.....	6
3.2.1 Altura do assento (não aplicável à Sigma com elevador SE42).....	6
3.2.2 Profundidade do assento .....	6
3.2.3 Inclinação do assento (ajuste manual do SE30) .....	7
3.2.4 Inclinação do encosto (ajuste manual do SE34) .....	7
3.2.5 Largura entre os apoios de braços.....	8
3.2.6 Comprimento dos apoios de braços.....	8
3.2.7 Posição angular mínima e máxima do apoio de braço.....	9
3.2.8 Profundidade do apoio de pés (ajuste da estrutura do assento).....	9
3.2.9 Largura do apoio de pés (apoio pés B06 ou BZ7EF).....	10
3.2.10 Comprimento do apoio pés B06 .....	10
3.2.11 Ajustes dos apoios pernas BZ7/BZ8.....	10
3.2.12 Ajustes do apoio pés BZ10E.....	12
3.2.13 Comando de controlo.....	12
3.3 Substituição das baterias.....	13
3.4 Substituição das rodas ou pneus.....	14
3.4.1 Rodas motrizes (rodas centrais).....	14

## Introdução

Disponibilizamos este manual de instalação para o ajudar na instalação e em qualquer reparação desta cadeira de rodas elétrica. Leia-o atentamente. Caso subsistam dúvidas após a leitura deste manual, contacte a Vermeiren.

As informações contidas neste manual aplicam-se à(s) seguinte(s) cadeira(s) de rodas:

- Sigma, com ajustes manuais
  - SE30 ajuste manual do assento
  - SE34 ajuste manual do encosto
  - SE39 ajuste manual do assento e do encosto
- Sigma, com ajustes elétricos
  - SE40 ajuste elétrico do assento
  - SE41 ajuste elétrico do assento
  - SE43 ajuste manual do assento e do encosto
- Sigma, com elevador vertical e ajustes elétricos
  - SE42 em combinação com SE 39 ou SE40

### **Nota importante**

Este manual inclui imagens do produto para ajudar a explicar as instruções. Os detalhes do produto apresentado podem diferir do seu produto.

### **Informação disponível**

**No sítio web <http://www.vermeiren.com/> encontrará sempre a versão mais recente das informações descritas neste manual. Consulte regularmente o website para se manter informado sobre eventuais atualizações..**

As pessoas com deficiência visual podem descarregar a versão eletrónica do manual e utilizar software de síntese de voz para ouvir o seu conteúdo.



Manual do utilizador  
Destinatários: Utilizador e distribuidor especializado



Manuais das opções SE39, SE40, SE41, SE42  
Destinatários: Utilizador e distribuidor especializado



Manual do utilizador do comando de controlo e do carregador de baterias.  
Destinatários: Utilizador e distribuidor especializado



Instruções de instalação (ajustes, montagem e desmontagem)  
Destinatários: Distribuidor especializado



Manual de manutenção para cadeiras de rodas  
Destinatários: Distribuidor especializado



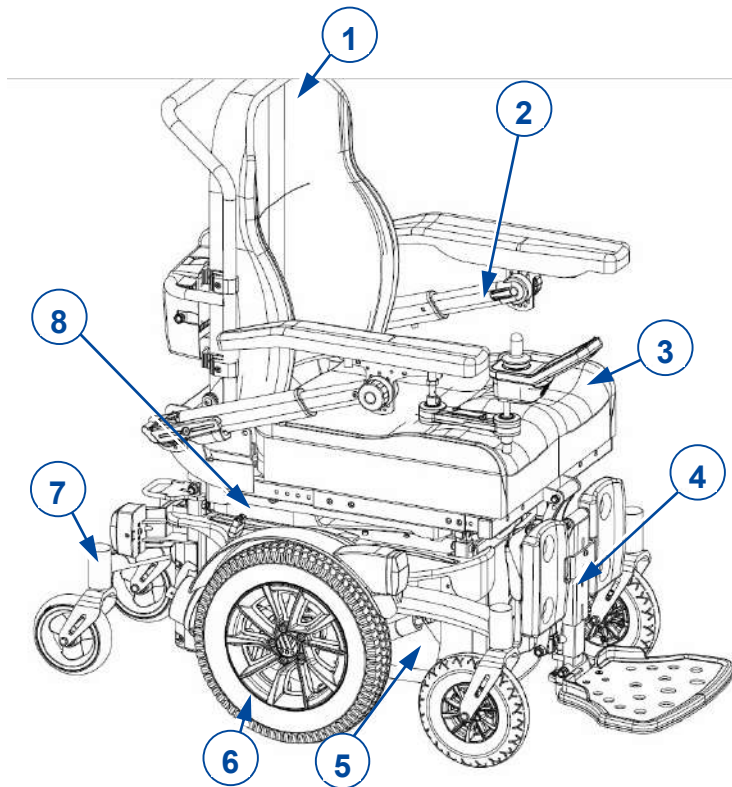
Esquemas de peças (peças de substituição)  
Destinatários: Distribuidor especializado



Declaração CE de conformidade

## 1 O produto

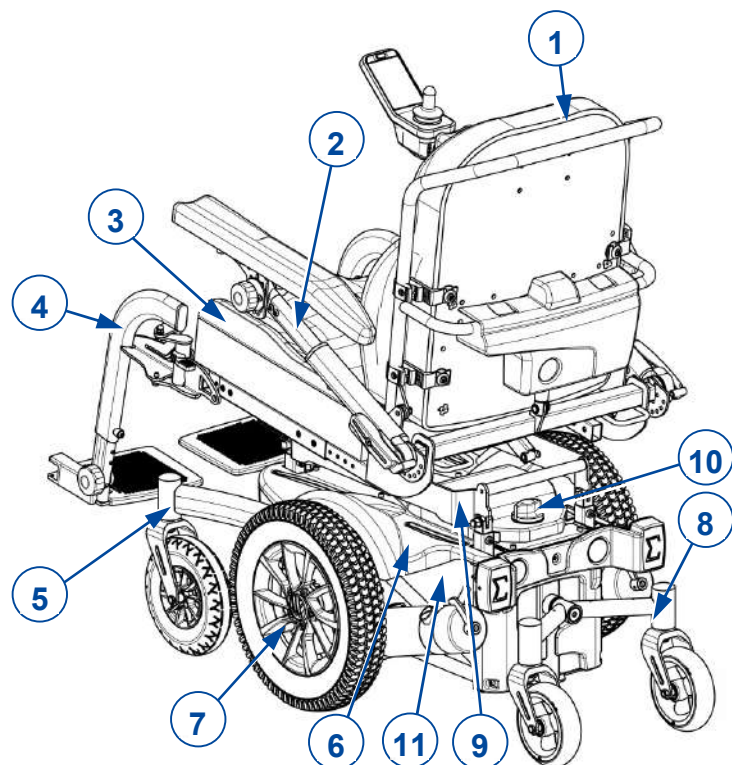
PT



1. Encosto
2. Apoio de braços
3. Assento
4. Apoio de pés BZ10E
5. Estrutura inferior com compartimento da bateria
6. Conjunto da roda motriz central
7. Conjunto da roda estabilizadora
8. Estrutura de montagem

**Figura 1** Sigma, totalmente elétrica com apoio de pés central BZ10E

1. Encosto
2. Apoio braços
3. Assento
4. Apoio pés BZ06
5. Conjunto da roda dianteira
6. Estrutura inferior com compartimento da bateria
7. Conjunto da roda motriz central
8. Conjunto da roda estabilizadora
9. Estrutura de montagem
10. Interruptor da bateria
11. Placa de identificação



**Figura 2** Sigma, com ajustes manuais e apoio de pés BZ06

## 2 Conteúdo da embalagem

Os seguintes elementos fazem parte do fornecimento:

- Estrutura com apoios de braços, comando de controlo, rodas dianteiras e traseiras, assento e encosto  
(opcional: assento com ajuste elétrico, encosto com ajuste elétrico, elevador elétrico)
- Apoio de pés (\*)
- Baterias
- Carregador de baterias, acondicionado numa bolsa
- Ferramentas
- Manual do utilizador de:
  - ° cadeira de rodas
  - ° comando de controlo
  - ° carregador de baterias
- Acessórios (quando aplicável)

Antes de utilizar a cadeira de rodas, verifique se todos os componentes foram fornecidos e se nenhuma das peças apresenta danos.

Tenha em atenção que a configuração base pode variar de país para país. Para mais informações, consulte o seu distribuidor especializado.

(\*) O tipo de apoio de pés/apoio de pernas depende do modelo.

## 3 Montagem e ajustes



### PRECAUÇÃO

Risco de lesões ou danos

- A cadeira de rodas deve ser montada, desmontada e ajustada por um distribuidor especializado, de acordo com as instruções contidas neste capítulo.
- Utilize apenas as peças e ferramentas descritas neste manual.
- Evite a presença de pessoas não autorizadas na área de montagem/desmontagem.
- Mantenha a área de montagem/desmontagem limpa e organizada para evitar quedas.
- Coloque todas as peças pequenas numa caixa ou saco apropriado.
- Durante a montagem, desmontagem e utilização da cadeira de rodas, certifique-se de que nenhum objeto ou parte do corpo fica preso entre os componentes móveis. Preste especial atenção ao posicionamento dos cabos.
- Desligue a cadeira de rodas antes de efetuar qualquer ajuste mecânico e certifique-se de que a alavanca de roda livre se encontra na posição de travagem.
- Certifique-se de que todos os parafusos estão devidamente apertados antes de utilizar a cadeira de rodas.
- As alterações ao software apenas podem ser efetuadas por pessoal devidamente qualificado, tendo em consideração o utilizador e o ambiente de utilização (estabilidade, aceleração, utilização interior/exterior, etc.).

### **i** Observações importantes

- A cadeira de rodas Sigma / Sigma 230 dispõe de várias opções de configuração e componentes opcionais.
- Leia o manual do utilizador desta cadeira de rodas.
- Tenha sempre em consideração as especificações técnicas e os limites de utilização previstos; consulte o manual do utilizador.
- Para mais informações, contacte a Vermeiren.

### 3.1 Ferramentas

Para montar, ajustar e desmontar a cadeira de rodas, são necessárias as seguintes ferramentas:

- Jogo de chaves de boca n.º 10 a n.º 17
- Jogo de chaves Allen n.º 5, 6 e 7
- Chave de fendas

## 3.2 Ajustar a cadeira de rodas ao utilizador

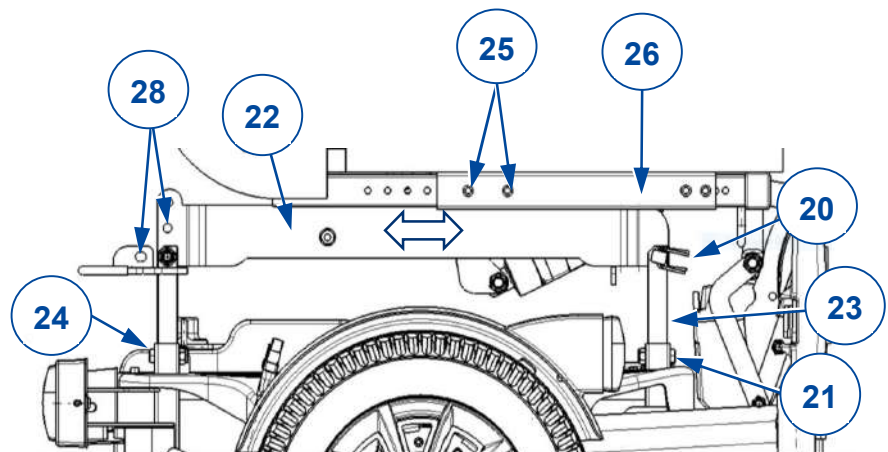
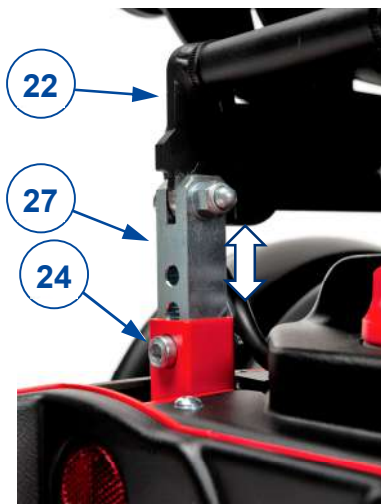
 **PRECAUÇÃO** Risco de lesões ou danos

- A estrutura com o assento é pesada e difícil de manusear. Solicite sempre a ajuda de outra pessoa.

### 3.2.1 Altura do assento (não aplicável ao Sigma com elevador SE42)

O assento pode ser elevado ou rebaixado manualmente através de ajustes na estrutura inferior (4x). Estão disponíveis cinco alturas diferentes.

1. Abra as abraçadeiras e retire ambos os pinos de fixação (20) na parte dianteira.
2. Incline a estrutura de montagem com o assento (22) para trás, com a ajuda de outra pessoa. Fixe a estrutura introduzindo os pinos de fixação (20) nos orifícios alinhados (28).
3. Desaperte as duas barras quadradas (23), removendo os parafusos Allen e as porcas (21). Deslize ambas as barras quadradas (23) nos suportes da estrutura para cima/baixo até atingir a altura pretendida. Aperte firmemente cada ajuste com os parafusos e as porcas.
4. Baixe novamente a estrutura de montagem com o assento para a parte dianteira, até ficar apoiada sobre as barras quadradas.
5. Introduza os pinos de fixação (20) na parte dianteira e feche as respetivas abraçadeiras.
6. Segure a estrutura de montagem com o assento (22) na parte traseira, com a ajuda de outra pessoa. Retire os parafusos Allen M8 e as porcas (24) para soltar ambas as barras quadradas na parte traseira.
7. Deslize ambas as barras quadradas (27) nos suportes da estrutura para cima/baixo, elevando ou baixando a estrutura de montagem e o assento. Aperte firmemente cada ajuste com os parafusos e as porcas.
8. Certifique-se de que as 4 barras quadradas estão ajustadas à mesma altura.



### 3.2.2 Profundidade do assento

O assento pode ser ajustado para 6 profundidades diferentes, consulte a imagem acima:

1. Desaperte os dois parafusos Allen M6 (25) em ambos os lados da estrutura.
2. Deslize a estrutura do assento (26) para a frente ou para trás até obter a posição pretendida. Certifique-se de que os orifícios interiores e exteriores do tubo ficam alinhados.
3. Introduza os 4 parafusos Allen (25) e aperte firmemente as porcas.

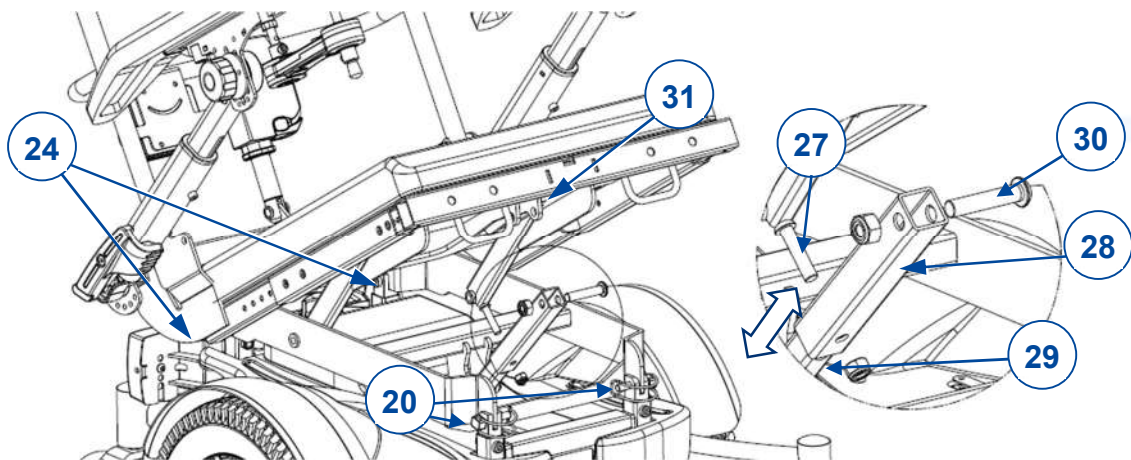
### 3.2.3 Inclinação do assento (ajuste manual do SE30)

**PRECAUÇÃO** Risco de danos

Solicite ajuda para evitar que a estrutura de montagem com o assento caia durante o ajuste.

Para ajustar manualmente a inclinação do assento (3 posições):

1. Levante a plataforma do apoio de pés ou, se possível, retire os apoios de pés.
2. Abra as abraçadeiras e retire ambos os pinos de fixação (20) na parte dianteira.
3. Abra a estrutura auxiliar da cadeira inclinando-a para trás e apoiando-a nos pontos de articulação (24).
4. Retire o parafuso Allen M10 (30) e a porca que ligam a estrutura de montagem à estrutura inferior.
5. Rebata a estrutura de montagem para trás/abra-a. Certifique-se de que a estrutura de montagem permanece na sua posição. Se necessário, peça ajuda para a segurar durante o ajuste.
6. Retire o parafuso Allen M8 (27) e a porca.
7. Deslize o tubo quadrado interior (29) para dentro/fora da alavanca de inclinação (28) até atingir o ângulo pretendido. Monte novamente o parafuso Allen (27) e aperte firmemente com a porca.
8. Baixe a estrutura de montagem com o assento até que o tubo quadrado (29) encaixe no suporte da estrutura (31).
9. Monte o parafuso Allen (30) no suporte da estrutura (31) e aperte firmemente com a porca.
10. Rode a plataforma do apoio de pés para a posição original ou instale novamente os apoios de pés.

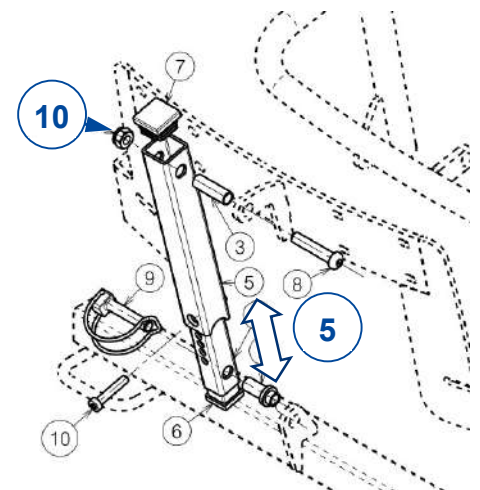


### 3.2.4 Inclinação do encosto (ajuste manual do SE34)

Para ajustar manualmente a inclinação do encosto, siga as instruções seguintes:

(6 posições, amplitude 30°)

1. Retire o parafuso Allen M6 (10).
2. Deslize o tubo quadrado interior (5) para dentro/fora até atingir o ângulo pretendido do encosto.
3. Volte a colocar o parafuso Allen e aperte firmemente.
4. Verifique se a estrutura do encosto está devidamente fixada.



### 3.2.5 Largura entre os apoios de braços

 **PRECAUÇÃO** Risco de lesões

A largura máxima é indicada por dois triângulos em cada lado do assento, consulte a imagem. Não cubra os triângulos exteriores com o tubo da estrutura.



Para ajustar a largura dos apoios de braços:

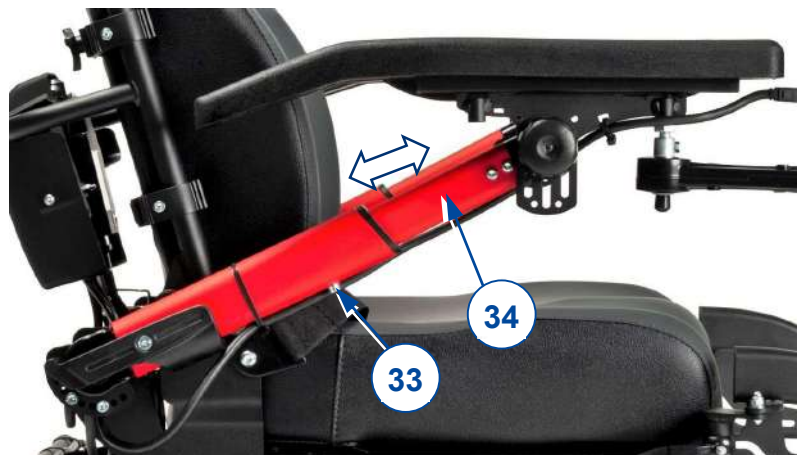
1. Desaperte os dois parafusos Allen M8 (32) na parte inferior da estrutura do assento, atrás dos ganchos de fixação.
2. Ajuste o apoio de braço para uma largura confortável.
3. Aperte firmemente os parafusos Allen (32).
4. Repita este procedimento no outro lado da cadeira de rodas.
5. Certifique-se de que os apoios de braços estão posicionados de forma idêntica em ambos os lados do assento.




### 3.2.6 Comprimento dos apoios de braços

O apoio de braço telescópico pode ser ajustado em 6 posições diferentes, seguindo as instruções abaixo:

1. Se necessário, corte as abraçadeiras que fixam o cabo de alimentação do comando de controlo.
2. Desaperte o parafuso Allen (33).
3. Deslize o tubo interior (34) para dentro/fora até atingir o comprimento pretendido.
4. Introduza novamente o parafuso Allen (33) e aperte bem.
5. Repita estes passos para o segundo apoio de braço.
6. Certifique-se de que ambos os apoios de braços têm o mesmo comprimento.
7. Certifique-se de que ambos os apoios de braços estão devidamente fixados.
8. Prenda o cabo com abraçadeiras de cabos.



### 3.2.7 Posição angular mínima e máxima do apoio de braço

 PRECAUÇÃO Risco de lesões

Utilize sempre dois parafusos Allen e dois orifícios de ajuste para fixar o apoio de braço. Nunca ultrapasse o ajuste angular máximo permitido (orifícios de ajuste).

Para alterar a posição final do ângulo de rotação:

1. Segure o apoio de braço e retire os dois parafusos Allen (35).
2. Rode o suporte do apoio de braço na flange dentada (36).
3. Certifique-se de que os orifícios das partes interior e exterior da flange coincidam.
4. Volte a inserir os dois parafusos Allen e aperte-os.
5. Repita estes passos para o segundo apoio de braço.
6. Certifique-se de que ambos os apoios de braços têm a mesma posição final.
7. Certifique-se de que ambas as flanges dentadas (36) estão devidamente fixadas.



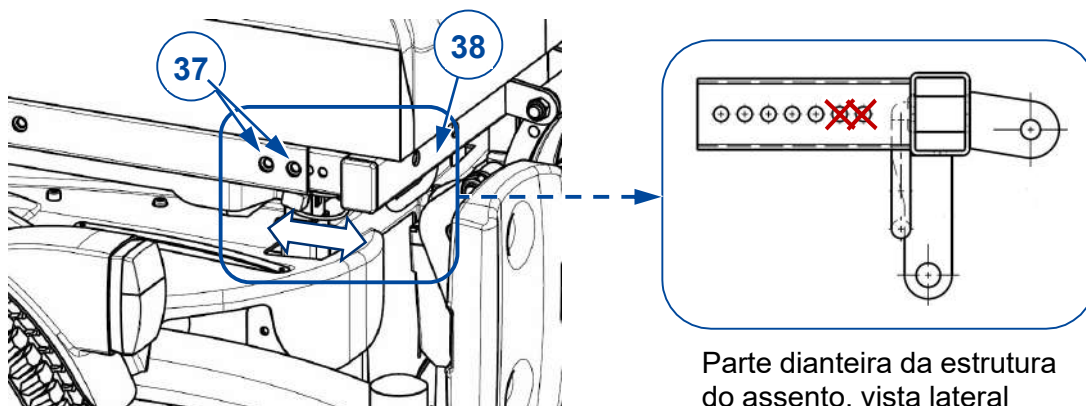
### 3.2.8 Profundidade do apoio de pés (ajuste da estrutura do assento)

A distância entre os apoios de pés e o assento pode ser ajustada em mais de 30 mm através do ajuste da parte dianteira da estrutura do assento (38).

#### Nota:

**Cada suporte do apoio de pés possui 5 orifícios de ajuste, espaçados entre si por 10 mm. Devido ao reduzido espaço entre o apoio de pés e a estrutura do assento/roda dianteira, as duas primeiras posições de ajuste não devem ser utilizadas.**

1. Levante a plataforma do apoio de pés ou, se possível, retire os apoios de pés.
2. Retire os dois parafusos Allen M6 (37) de ambos os lados da estrutura do assento, junto à parte dianteira.
3. Deslize a parte dianteira da estrutura do assento (38) para a frente ou para trás até obter a posição pretendida. Certifique-se de que os orifícios interiores e exteriores do tubo ficam alinhados, conforme indicado na nota acima.
4. Introduza os 4 parafusos Allen (37) e aperte firmemente as porcas.
5. Volte a instalar os apoios de pés ou a plataforma do apoio de pés.

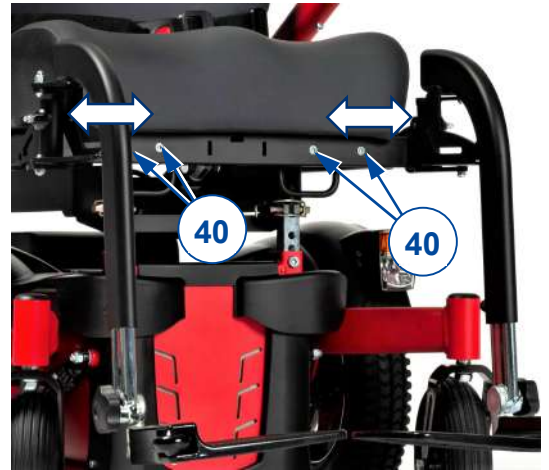


### 3.2.9 Largura do apoio de pés (apoio de pés B06 ou BZ7EF)

A largura entre os apoios de pés pode ser ajustada em 3 posições (mais de 30 mm), ajustando a parte dianteira da estrutura do assento.

PT

1. Retire os apoios de pés.
2. Retire os dois parafusos Allen M6 (40) em ambos os lados da parte dianteira da estrutura do assento.
3. Deslize os suportes dos apoios de pés para dentro/ fora da parte dianteira da estrutura do assento até obter a posição pretendida. Certifique-se de que os orifícios interiores e exteriores do tubo ficam alinhados.
4. Introduza os 2x2 parafusos Allen (40) e aperte firmemente as porcas.
5. Certifique-se de que os suportes dos apoios de pés estão posicionados de forma idêntica em ambos os lados do assento.
6. Volte a instalar os apoios de pés/a plataforma.



### 3.2.10 Comprimento do apoio de pés B06

**PRECAUÇÃO** Risco de danos

Evite que os apoios de pés entrem em contacto com o chão. Mantenha uma distância mínima de 50 mm acima do solo.

1. Retire o parafuso (A).
2. Ajuste o comprimento do apoio de pés para uma medida confortável. (Intervalo: 120 mm, em incrementos de 20 mm).
3. Aperte corretamente o parafuso (A).

Verifique se os apoios de pés estão posicionados de forma idêntica em ambos os lados.



### 3.2.11 Ajustes dos apoios de pernas BZ7/BZ8

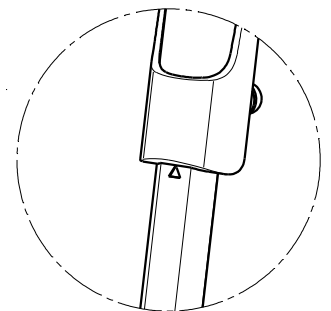
*Comprimento do apoio de pernas*

**PRECAUÇÃO** Risco de lesões ou danos

O comprimento máximo do apoio de pés é limitado pelo comprimento indicado por um triângulo na parte dianteira do tubo do apoio de pés, consulte a imagem.

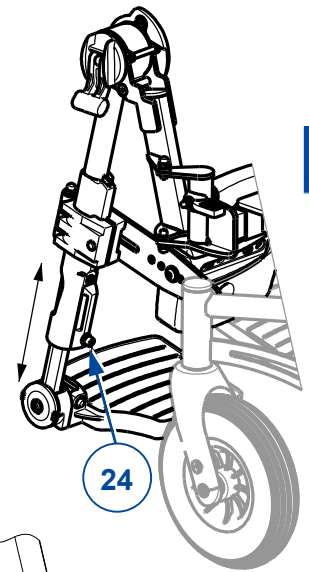
Não é possível ajustar o apoio de pés para o comprimento máximo quando a cadeira está configurada na posição sentada, pois as plataformas poderão tocar no chão.

Certifique-se de que a distância ao solo na posição sentada é de, pelo menos, 60 mm, para evitar o contacto com pequenos obstáculos que possam danificar o apoio de pés.



Para ajustar o comprimento dos apoios de pés:

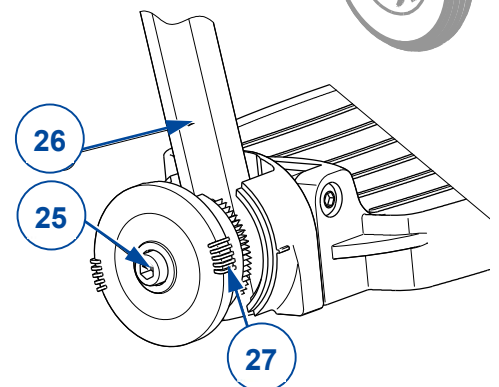
1. Retire o parafuso Allen (24) da parte traseira do apoio de pés.
2. Ajuste o apoio de pés para um comprimento confortável.
3. Volte a apertar firmemente o parafuso Allen.
4. Repita estes passos para o segundo apoio de pés. Certifique-se de que os apoios de pés estão exatamente na mesma posição.



### Ângulo das plataformas

Para ajustar o ângulo da plataforma com a flange dentada:

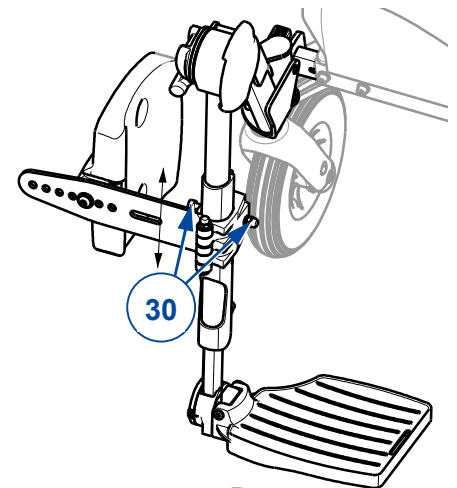
1. Desaperte o parafuso Allen (25) do apoio de pés (26).
2. Rode a plataforma até ao ângulo pretendido (80°–100°). As marcações (27) na flange dentada indicam a posição angular.
3. Volte a apertar o parafuso Allen (25).
4. Repita estes passos para o segundo apoio de pés.



### Altura dos suportes para as panturrilhas

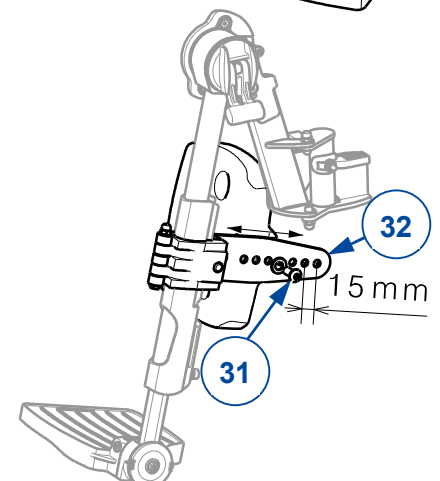
1. Rode o suporte para as panturrilhas para fora.
2. Desaperte o parafuso Allen (30) que mantém o suporte para as panturrilhas fixo no apoio de pés.
3. Deslize o suporte para as panturrilhas para cima/baixo até obter uma posição confortável (sem folgas).
4. Volte a apertar o parafuso Allen (30) com a porca.
5. Repita o processo com o outro suporte para as panturrilhas.

Certifique-se de que os suportes para as panturrilhas estão exatamente na mesma posição.



### Profundidade dos suportes para as panturrilhas

1. Desaperte o parafuso Allen (31) do suporte para as panturrilhas (32).
2. Ajuste a profundidade do suporte para as panturrilhas até obter uma posição confortável (7 posições disponíveis).
3. Volte a apertar o parafuso Allen (31).
4. Repita o processo com o outro suporte para as panturrilhas. Certifique-se de que os suportes para as panturrilhas estão exatamente na mesma posição.

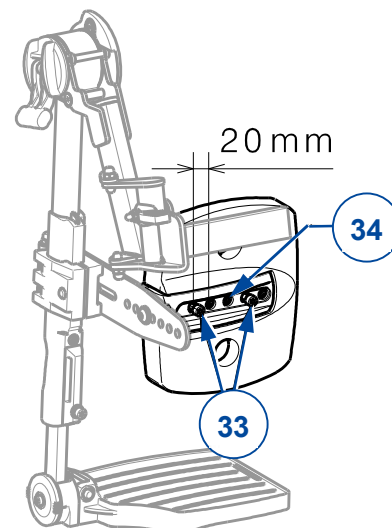


PT

### Largura entre os suportes para as panturrilhas

1. Desaperte os dois parafusos Allen (33) em ambos os lados do suporte para as panturrilhas.
2. Ajuste a largura até obter uma posição confortável (2 posições disponíveis). Não utilize o orifício (34) situado no meio!
3. Volte a apertar os dois parafusos Allen (33).
4. Repita o processo com o outro suporte para as panturrilhas.

Certifique-se de que os suportes para as panturrilhas estão ajustados simetricamente.



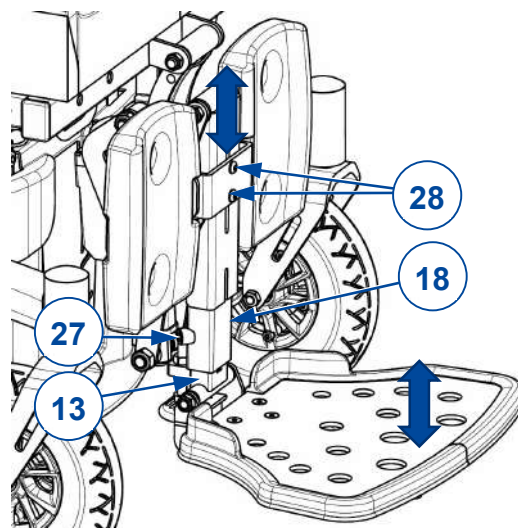
### 3.2.12 Ajustes do apoio de pés BZ10E

#### *Altura da plataforma*

1. Desaperte o parafuso Allen M8 (27), dando-lhe algumas voltas.
2. Deslize o apoio de pés (13) para cima/baixo no suporte do apoio de pés (18) até atingir a posição pretendida.
3. Volte a apertar firmemente os parafusos Allen (27).

#### *Altura do suporte para as panturrilhas*

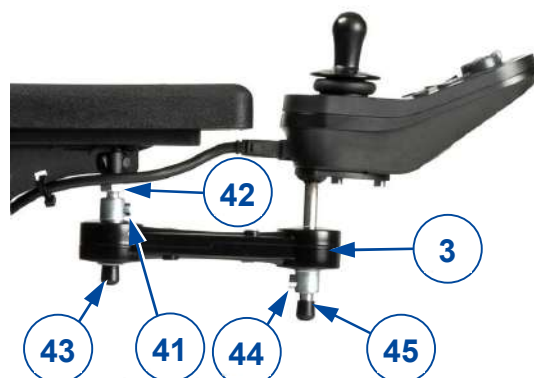
1. Retire a almofada das panturrilhas.
2. Retire ambos os parafusos Allen M6 (28).
3. Deslize o suporte das panturrilhas para cima/baixo no suporte do apoio de pés (18) até atingir a posição pretendida.
4. Volte a apertar firmemente ambos os parafusos Allen (28).
5. Volte a instalar a almofada das panturrilhas.



### 3.2.13 Comando de controlo

#### *Montagem no lado esquerdo ou direito*

1. Corte as abraçadeiras do cabo e desligue o cabo de alimentação do comando de controlo.
2. Segure o comando de controlo com o respetivo suporte (3) enquanto retira o parafuso Allen M6 (41).
3. Desaperte a porca sextavada (42) e retire o eixo (43) do apoio de braço.
4. Monte o eixo (43) no outro apoio de braço e fixe-o com a porca sextavada (42).
5. Monte o suporte do comando de controlo (3) no eixo (43) utilizando o parafuso Allen (41).
6. Certifique-se de que todas as ligações estão devidamente fixas.
7. Passe o cabo e ligue-o ao comando de controlo.
8. Fixe o cabo na parte traseira da estrutura auxiliar da cadeira de rodas e no apoio de braço com abraçadeiras. Certifique-se de que o cabo tem comprimento suficiente para permitir os ajustes do apoio de braço e do comando de controlo.



### Comando de controlo – altura

A altura do comando de controlo pode ser ajustada em 2+4 posições, ou 6+4 posições, dependendo do tipo de eixo:

1. Segure o comando de controlo enquanto retira o parafuso Allen M6 (41).
2. Desloque o suporte do comando de controlo (3) para cima/baixo no eixo (43) e volte a colocar o parafuso Allen (41).
3. Se necessário, ajuste a altura do comando de controlo no eixo (45) da mesma forma e fixe-o com o parafuso Allen (44).
4. Certifique-se de que todas as ligações estão devidamente fixas.
5. Passe o cabo e ligue-o ao comando de controlo.

### 3.3 Substituição das baterias

**PRECAUÇÃO**

Risco de lesões e danos

- As baterias apenas devem ser substituídas por pessoal devidamente qualificado.
- Evite o contacto com o ácido das baterias.
- Substitua as baterias num local bem ventilado.
- Certifique-se de que os orifícios de ventilação do compartimento das baterias estão livres de sujidade.
- Antes de carregar as baterias, leia as instruções de carregamento no manual do utilizador.

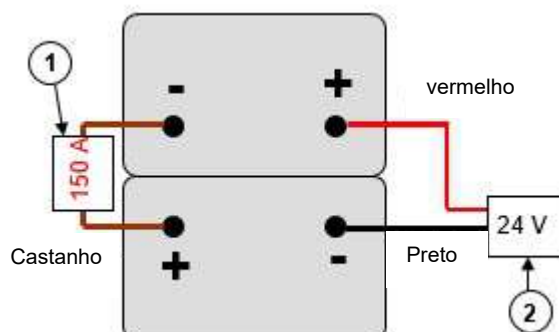
1. Desligue as baterias e coloque o interruptor da bateria na posição "0", consulte o manual do utilizador.
2. Retire ambos os pinos de fixação (20) na parte dianteira da estrutura inferior.
3. Incline a estrutura de montagem com o assento para trás, com a ajuda de outra pessoa.
4. Retire todos os parafusos Allen da tampa da estrutura inferior (47).



Substitua sempre ambas as baterias ao mesmo tempo e utilize o mesmo tipo de bateria que está instalado na cadeira de rodas. Se tal não for possível, contacte o centro Vermeiren mais próximo.

Ligações da bateria:

- 1) Fusível
- 2) Ficha (sistema eletrónico)



### 3.4 Substituição das rodas ou pneus

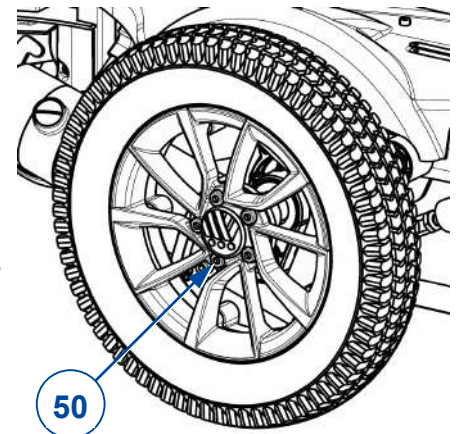
 **PRECAUÇÃO** Risco de lesões e danos

- Certifique-se de que todo o ar foi libertado do pneu antes de o retirar.
  - Utilize um bloco de madeira e um macaco para elevar a cadeira de rodas. Coloque sempre o macaco por baixo da estrutura inferior, nunca por baixo de qualquer outro componente.
  - Certifique-se de que a câmara de ar, partes do corpo ou qualquer outro objeto não ficam presos entre o pneu e a jante.
  - Execute o procedimento com cuidado para evitar danificar a jante.
  - Certifique-se de que todos os parafusos estão devidamente apertados antes de utilizar a cadeira de rodas.
1. Substitua a câmara de ar e, se necessário, também o pneu.
  2. Encha o pneu utilizando um equipamento de enchimento que cumpra as normas em vigor e que disponha de um indicador de pressão em bar.
  3. Certifique-se de que a pressão está correta; consulte a indicação de pressão no pneu.

#### 3.4.1 Rodas motrizes (rodas centrais)

**i** Se for necessário substituir um pneu, verifique primeiro o tipo de pneu instalado. Caso o pneu tenha um desenho simétrico, não troque os pneus esquerdo e direito.

1. Eleve a roda motriz do chão utilizando um macaco.
2. Retire os parafusos Allen (50) e remova a roda da flange.
3. Abra a válvula do pneu e pressione-a cuidadosamente para libertar o ar.
4. Desaperte os 5 parafusos que unem as duas metades da jante (na metade interior da jante).
5. Separe as metades da jante e retire a câmara de ar do pneu.
6. Encha parcialmente a nova câmara de ar ou a câmara reparada.
7. Introduza a câmara de ar no pneu.
8. Volte a colocar as duas metades da jante no pneu. Certifique-se de que a válvula da câmara de ar fica saliente pela abertura da jante.
9. Una as metades da jante com os 5 parafusos Allen. Aperte manualmente.
10. Encha o pneu até atingir a pressão correta; consulte a indicação no pneu.
11. Limpe qualquer gordura ou sujidade da rosca dos 5 parafusos Allen (50) da flange. Aplique cola para parafusos (por exemplo, Loctite) nestes parafusos.
12. Monte a roda na flange.
13. Baixe o macaco.
14. Certifique-se de que ambos os parafusos Allen estão devidamente apertados.











Vermeiren GROUP  
Vermeirenplein 1 / 15  
2920 Kalmthout  
BE

sitio web: [www.vermeiren.com](http://www.vermeiren.com)

### **Instruções destinadas aos distribuidores especializados**

O presente manual de instruções é parte integrante do produto e deve acompanhar todos os produtos vendidos.

Versión: C, 2020-10

Basic UDI: 5415174 122127Sigma 6B  
5415174 122127Sigma 230 5X

### **Todos os direitos reservados, incluindo os direitos de tradução.**

É proibida a reprodução total ou parcial do presente manual sob qualquer forma (impressão, fotocópia, microfilme ou qualquer outro processo), bem como a edição, cópia ou distribuição através de sistemas eletrónicos, sem a autorização escrita do editor.

© Vermeiren Group 2020