

Manual de instalação

Verso



CE



Conteúdos

Prefácio	4
1. Este produto	5
2. Conteúdo da embalagem	6
3. Ajustes	6
3.1. Ferramentas	7
3.2. Profundidade do assento	8
3.3. Comprimento do apoio para os pés	10
3.4. Profundidade do apoio de braço	11
3.5. Profundidade da consola de comando	11
3.6. Altura do apoio de braço	12

Prefácio

Para o apoiar na instalação e nas reparações desta cadeira de rodas elétrica, disponibilizamos este manual de instalação. Leia-o atentamente. Se, depois de ler este manual, ainda tiver dúvidas, não hesite em contactar a Vermeiren.

As informações contidas neste manual aplicam-se à(s) seguinte(s) cadeira(s) de rodas:

- **Verso**






Nota importante

As imagens do produto são utilizadas para clarificar as instruções. Os detalhes do produto apresentado podem diferir do seu produto.

Informação disponível

No nosso website <http://www.vermeiren.com/> encontrará sempre a versão mais recente da informação contida neste manual. Consulte este website regularmente para possíveis atualizações.

As pessoas com deficiência visual podem descarregar a versão eletrónica deste manual e ouvi-la através de uma aplicação de software de conversão de texto em voz.

	Manual do utilizador Para o utilizador e o distribuidor especializado
	Instruções de instalação Para o distribuidor especializado
	Manual de assistência para cadeiras de rodas Para o distribuidor especializado
	Desenhos de peças sobresselentes Para o distribuidor especializado
	Declaração CE de conformidade

1. Este produto



1. Punhos
2. Encosto
3. Apoios de braço
4. Almofadas dos apoios de braço
5. Consola de comando
6. Assento
7. Cinto de segurança
8. Apoios de pernas ou apoios para os pés
9. Placas dos pés
10. Rodas direcionais (rodas dianteiras)
11. Rodas motrizes com motores / rodas traseiras
12. Luz dianteira (opcional)
13. Luz traseira (opcional)
14. Bateria
15. Cruzeta
16. Placa de identificação

2. Conteúdo da embalagem

Os seguintes componentes fazem parte da entrega:

- Estrutura do assento
- Transmissão, incluindo o controlador e a bateria
- Apoios de braço
- Apoios para os pés
- Carregador da bateria
- Ferramentas
- Manual
- Opções

Antes da utilização, verifique se está tudo incluído e se nenhum produto está danificado.

Tenha em atenção que a configuração básica pode diferir consoante os diferentes países europeus. Contacte o seu distribuidor especializado

3. Ajustes

CUIDADO

Risco de ferimentos ou danos

- Utilize apenas as regulações descritas neste manual.
- Utilize apenas as peças descritas neste manual.
- Utilize apenas peças sobresselentes ou de substituição originais aprovadas pela Vermeiren.
- Impeça que pessoas não autorizadas acedam à área de trabalho.
- Mantenha a área de montagem/desmontagem limpa e arrumada, para evitar quedas.
- Reúna todas as peças pequenas numa caixa ou saco.
- Durante a montagem/desmontagem e a utilização da cadeira de rodas, certifique-se de que nenhum objeto ou parte do corpo fica preso entre as peças móveis. Em particular, preste atenção à posição dos cabos.
- Desligue a cadeira de rodas antes de efetuar quaisquer ajustes mecânicos e certifique-se de que a alavanca de roda livre está na posição de travagem.
- Certifique-se de que todos os parafusos estão bem apertados antes de conduzir.

- As alterações de software só são permitidas se forem executadas por pessoal qualificado, tendo em conta o utilizador e o ambiente (estabilidade, aceleração, utilização interior/exterior, etc.).

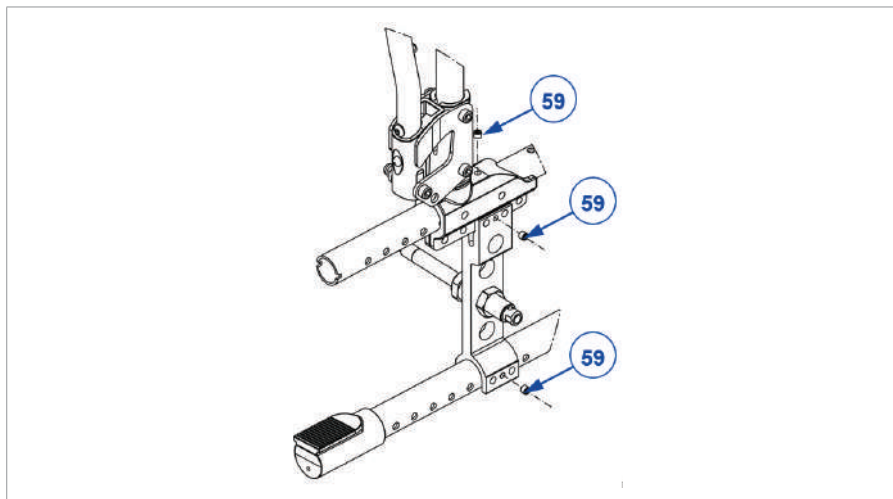
i Leia o manual do utilizador desta cadeira de rodas. Tenha conhecimento dos detalhes técnicos e dos limites da utilização prevista. Para mais informações, contacte a Vermeiren.

3.1. Ferramentas

TPara montar/desmontar e ajustar a cadeira de rodas, são necessárias as seguintes ferramentas:

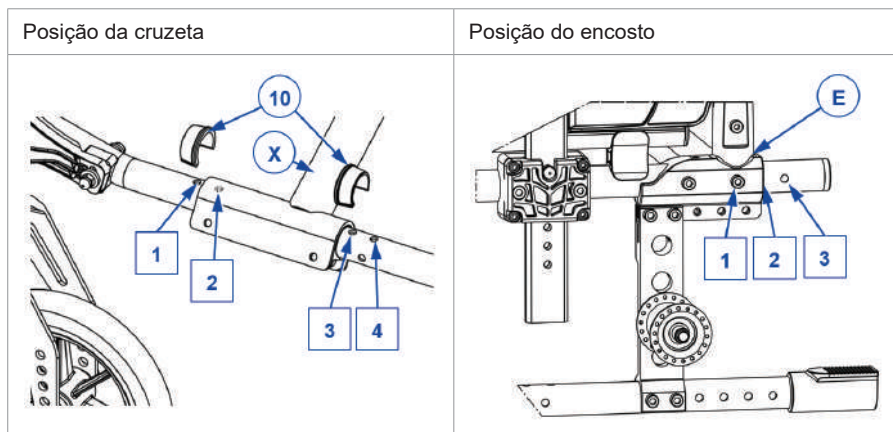
- Chave de bocas no. 10
- Chave Allen no. 3, 4, 5

3.2. Profundidade do assento



i Nota importante

Ao ajustar a ligação do encosto, certifique-se de que todos os 3 parafusos de ligação (item 59, no exemplo) estão bem apertados. Para evitar que os sistemas antirroubo nas lojas reajam à estrutura da cadeira de rodas, os parafusos de ligação (59) devem atravessar o revestimento da estrutura!



Profundidade do assento	Furos da posição da cruzeta	Furos da posição do encosto
440 mm	Furo 1 and 3	1
420 mm (Default)	Furo 2 and 4	1
480 mm	Furo 1 and 3	3
460 mm	Furo 1 and 3	2

3.2.1. Posição da cruzeta (se ajustável)

1. Retire o clipe (10) de cada lado da cadeira de rodas.
2. Desloque a cruzeta (X) para a frente/para trás até à posição pretendida, de acordo com as definições indicadas nas tabelas das secções anteriores.
3. Volte a colocar ambos os cliques (10) de cada lado da cadeira de rodas para bloquear a posição da cruzeta.

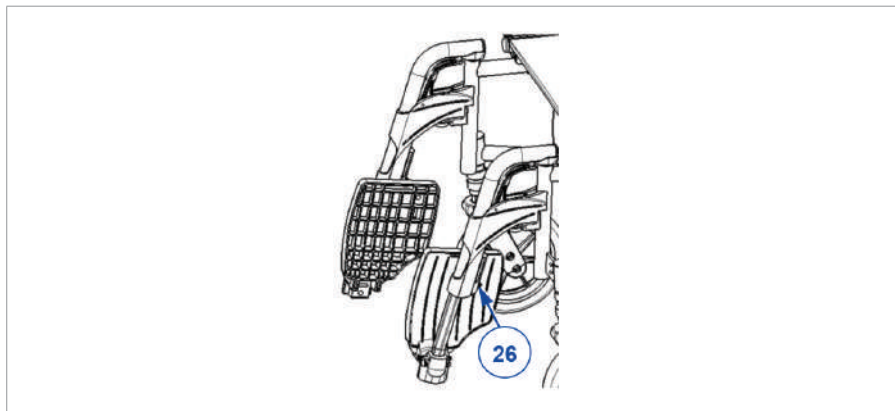
3.2.2. Posição da ligação do encosto

1. Desmonte ambos os parafusos de cabeça cilíndrica com sextavado interior da ligação do encosto, em ambos os lados da cadeira de rodas.
2. Desloque a ligação do encosto (A/B/C/D/E) para a frente/para trás até à posição pretendida, de acordo com as definições indicadas nas tabelas das secções anteriores.
3. Monte firmemente os 2 parafusos de cabeça cilíndrica com sextavado interior, em ambos os lados da cadeira de rodas.
4. Verifique se a altura e o ângulo do assento estão corretamente ajustados.

3.2.3. Posição do travão

Ajuste a posição do travão de acordo com a posição da ligação do encosto.

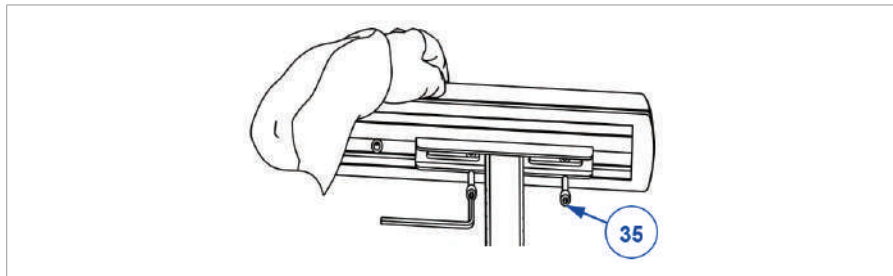
3.3. Comprimento do apoio para os pés



Ajuste o comprimento da seguinte forma:

1. Retire o parafuso de cabeça cilíndrica com sextavado interior (26) na parte de trás do apoio para os pés.
2. Ajuste o apoio para os pés para um comprimento confortável.
3. Volte a apertar firmemente o parafuso de cabeça cilíndrica com sextavado interior.
4. Repita este procedimento para o segundo apoio para os pés. Certifique-se de que os apoios para os pés estão posicionados de forma idêntica.

3.4. Profundidade da almofada do apoio de braço



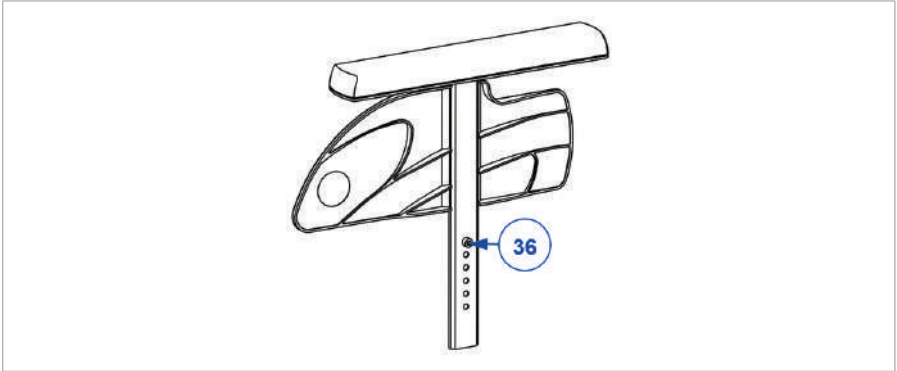
Ajuste a profundidade da almofada do apoio de braço da seguinte forma (intervalo de 120 mm: sem incrementos):

1. Desaperte ambos os parafusos de cabeça cilíndrica com sextavado interior (35) na parte inferior da almofada do apoio de braço. Desloque a almofada do apoio de braço para a frente ou para trás dentro do intervalo dos furos oblongos (42,5 mm).
2. Se isto não for suficiente, retire os parafusos de cabeça cilíndrica com sextavado interior e fixe a almofada do apoio de braço utilizando os outros furos (3 posições disponíveis).
3. Aperte firmemente ambos os parafusos de cabeça cilíndrica com sextavado interior.
4. Repita este procedimento para a segunda almofada do apoio de braço. Certifique-se de que ambas as almofadas dos apoios de braço estão posicionadas de forma idêntica.

3.5. Profundidade da consola de comando

1. Desaperte ambos os parafusos de cabeça cilíndrica com sextavado interior (35) na parte inferior da almofada do apoio de braço.
2. Desloque a placa de fixação da consola para a frente ou para trás dentro do intervalo dos furos oblongos (50 mm).
3. Aperte firmemente ambos os parafusos de cabeça cilíndrica com sextavado interior.

3.6. Altura do apoio de braço



A altura do apoio de braço é ajustável em 6 posições, da seguinte forma:

1. Puxe o apoio de braço para fora do respetivo suporte.
2. Retire o parafuso de cabeça cilíndrica com sextavado interior (36) que define a altura.
3. Monte o parafuso no furo pretendido.
4. Insira o apoio de braço no respetivo suporte.
5. Verifique a altura; reajuste, se necessário.
6. Repita este procedimento para o segundo apoio de braço. Certifique-se de que ambos os apoios de braço estão posicionados de forma idêntica.



VERMEIREN GROUP

Vermeirenplein 1/15

2920 Kalmthout

Belgium

www.vermeiren.com

Version: B, 2025-08

Basic UDI-DI: 5415174VersoG7

Todos os direitos reservados, incluindo os de tradução.

VERMEIREN
we care for you